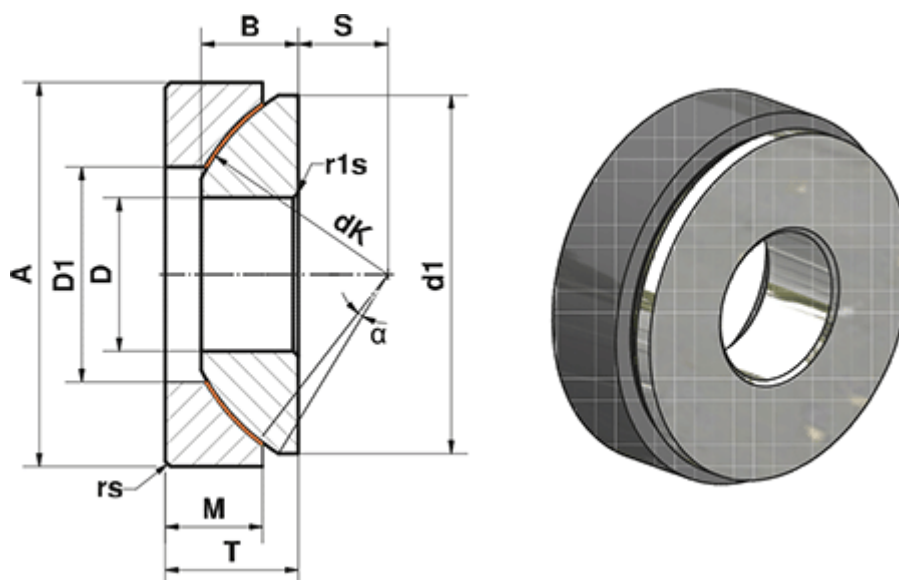


Varenummer: 03450180  
 Beskrivelse: Fluro Heavy Duty Ledleje GE 180 AWE  
 Hul Ø180  
 Note: 180

## Mål



A	= 320	M	= 62
a (grader)	= 4	rs, r1s min	= 1.5
B	= 74	S	= 67.5
D	= 180	Statisk belastning C0 (kN)	= 12364
D1	= 225	T	= 86
d1 min	= 299	Vægt (g)	= 32800
dK	= 340		
Dynamisk belastning C (kN)	= 7418		